

『養生軽減』! 『作業効率向上』! 『安全作業』!

コンクリート床版/スタッド・ジベル 自動推進切断機

スラブキラー

PAT.

NETIS [KT-210052-A]



作業環境改善の提案



株式会社



スラブキラーとは…

コンクリート床版と主桁の境界をバンドソーで水平に自動推進切断する機械です。既設コンクリートスラブをジベルごと切断可能な為、手間がかかる主桁上の床版撤去作業をラクに行うことができます。【スラブキラー】は、コンクリート床版張替工事を対象にした、新技術機材です。



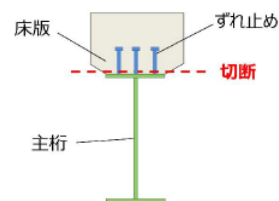
【スラブキラー】は、
・コントロールパネル付本体
・ガイドレール
・専用バンドソー
で構成されており、非常にシンプルです。

主桁横にガイドレールを設置し、その上を本体が自動で進んでいきます。

床版撤去作業時間の短縮

スラブキラーは、その切断推進を完全にオートメーション化することに成功しており、それにより従来技術と比較して**作業時間の短縮**を実現しています。

切断中は機械は自動で進みますので
切断状況・安全状況の管理等が容易で**作業全体の効率を向上**させます。



安全・省力化・経済性向上

スラブキラーでは、使用する刃物(バンドソー)を切断装置本体内部に収めた構造に加えて、万が一バンドソーが破断した際に外に飛び出さないように防護カバーを装備しており、**安全に作業**できます。

自動切断により機械の取り回しが容易になる為、**省力化に加え経済性の向上**にも貢献。

バンドソーは従来技術よりも切断面積が小さい為、粉塵の発生も抑制でき、**現場や周辺環境への影響低下**を図れます。

要点をまとめます。

特長

- ① 自走式自動切断
- ② 安全防護設備不要
- ③ 粉塵や切断水を抑制
- ④ 機械の設置・床版の撤去が容易
- ⑤ コントロールパネルによる簡単操作
- ⑥ 状況管理が極めて容易
- ⑦ 一切の危険を伴わない切断作業
- ⑧ 省力化による経済性の向上

現場施工事例



実際に現場で施工した時の様子です。

前述のとおり、機械は自動で進んでいきますので切断中に本体に触れることはほとんどありません。

従来の工法と比較してもあらゆる状況管理が容易になります。

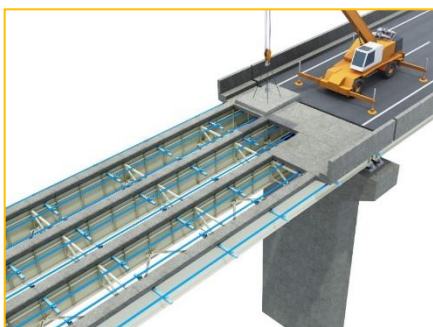


550mm幅×4000mm長のスラブ(スタッド3列×150mm間隔)⇒『約60分』で切断。

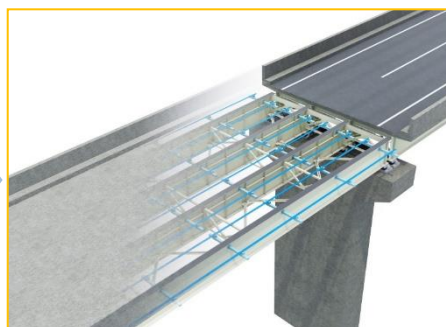
多数のスタッドがあっても馬蹄ジベルであっても、問題なく切断処理できます。



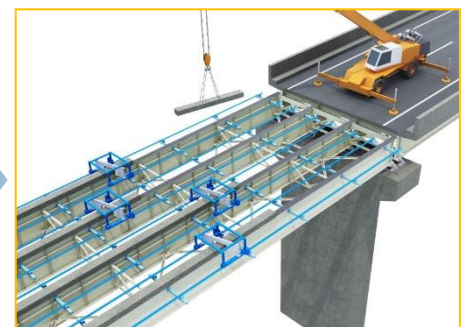
作業の流れ



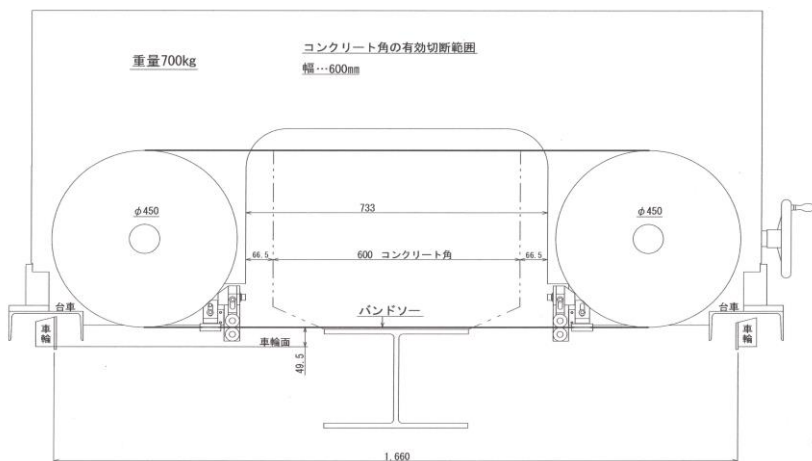
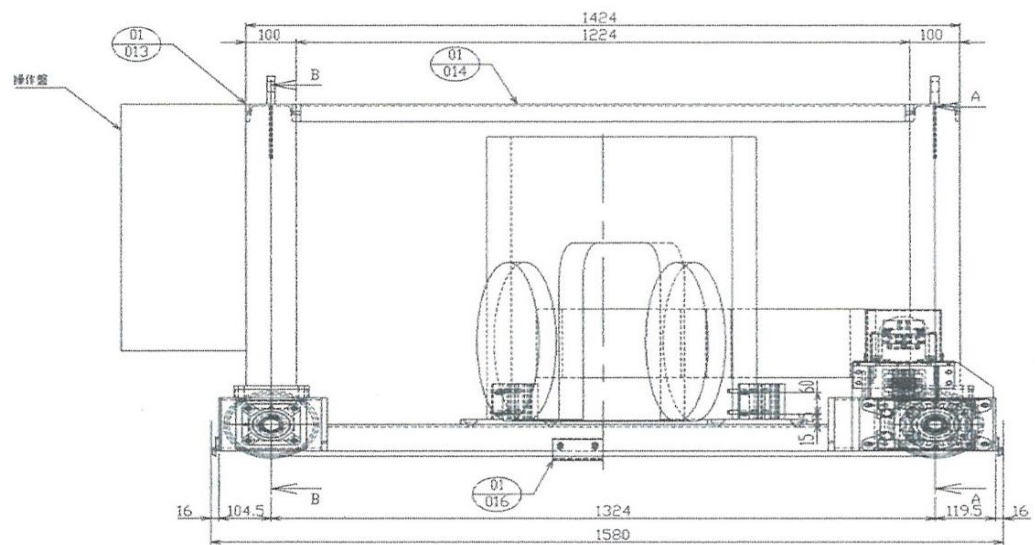
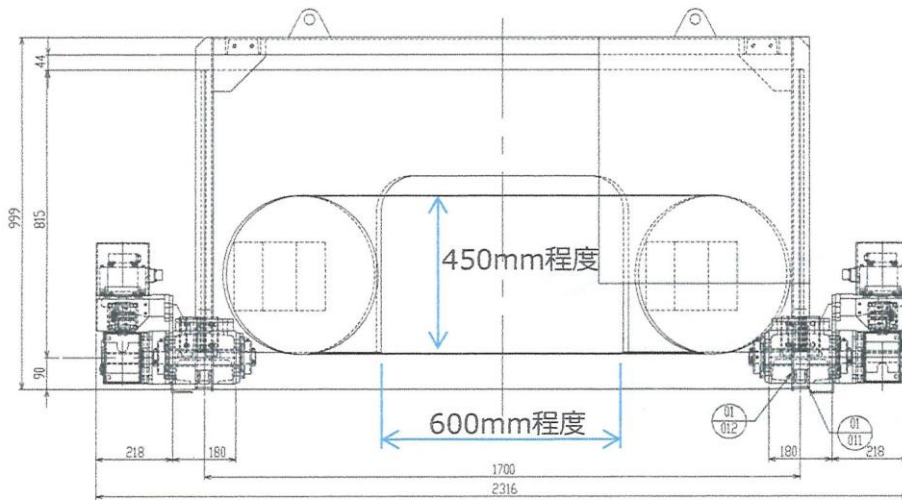
① 中床版を撤去



② ガイドレールを設置



③ スラブキラーをセット
上床版切断～撤去



本 社 〒151-0062 東京都渋谷区元代々木町31-1 ニチワビル
TEL:03-3469-3601(代)

QC江東/千葉営業所/埼玉営業所/川崎営業所/仙台営業所
松本営業所/名古屋営業所/大阪営業所/福岡営業所/茨城機材センター



主桁を傷めない、吊り金具切断機。

史上最軽量

メタルキラー PAT. MKC



切断状況



切断後

主桁を傷めない！

主桁上を水平方向に機械を展開することで主桁を傷めずに対象物を切断できます。

桁面直近をスピーディ切断！

吊り金具を約90秒で切断。工程を圧迫せずに作業できます。

機械が軽い！

吊り金具切断に特化した仕様の為、本体重量を極限まで軽く小型にしました。

全てにおいて、安全！

バンドソー切断の為、キックバック作用無し。火花も一切発生せず、最低限の養生でOK！



残コン処理・錆取り・塗装剥がし・2R加工の機材も揃っています！

機材の提案、リース・レンタルなら



株式会社 **ニテコ**

東京都渋谷区元代々木町31-1
TEL:03-3469-3601(代)

仙台(営)/千葉(営)/埼玉(営)/川崎(営)/松本(営)/名古屋(営)/大阪(営)/福岡(営)/江東QCセンター/茨城機材センター